



## Modular Pizza NXE-1003 S-735



Four électrique polyvalent formé de modules ou chambres indépendantes empilables qui permettent de monter le four et de l'adapter selon les besoins actuels et futurs du client.

### STRUCTURE

- **Porte du four**  
Double vitrage basse émissivité.  
Vitres faciles à remplacer et à nettoyer.
- **Éclairage halogène**
- **Chambre de cuisson**  
Étanche.  
Plaque en aluminium sur les côtés.  
Le sol et le toit sont en plaque d'acier bleui noir.
- **Panneau de contrôle**  
Il permet d'adapter le programme du produit à cuire et de contrôler le dosage des résistances, la température et le temps de cuisson.

### NOUVEAUTÉS

- **Moindre consommation**  
Le système POWER MASTER CONTROL permet de travailler avec 33% de puissance en moins que la nominale.
- **Qualité de cuisson**  
Les résistances électriques placées à l'intérieur des briques céramiques, le cœur du modulaire SALVA, garantissent une cuisson uniforme.
- **Davantage de programmes**  
Le nouveau panneau de contrôle possède jusqu'à 100 programmes et permet jusqu'à 10 phases différentes par cuisson.
- **Connectivité**  
Le panneau de contrôle E-FUTURE permet de se connecter au site à travers le programme SALVA-LINK et il peut être contrôlé depuis n'importe quel dispositif mobile.

## COMPOSITION ET DÉTAILS DU FOUR

### 1 Plan de travail

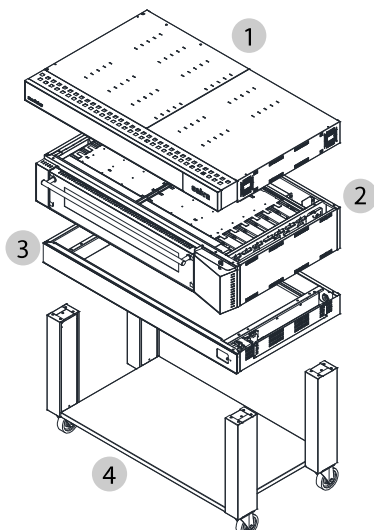
Indispensable.  
Hauteur : 165 mm.

### 3 Base

Indispensable.  
Hauteur : 150 mm.

### 4 Support NXE-735/02

Hauteur pattes : 735 mm.  
Hauteur roues : 200 mm.



### 2 Un module type NXE-20 PIZZA

Hauteur : 315 mm/module.  
Capacité : 12 PIZZAS diam. 30cms

kW total	kW/module	V	A	Hz
12.3	12.3	230	34.1	50/60
III+N+TT	III+N+T	400	18.6	

## INSTALLATIONS EN DÉTAIL

### A Sortie des vapeurs de cuisson:

Le module NXE-20 - PIZZA n'a pas de vapeur.

### B Alimentation d'eau:

Le module NXE-20- PIZZA n'a pas de alimentation d'eau.

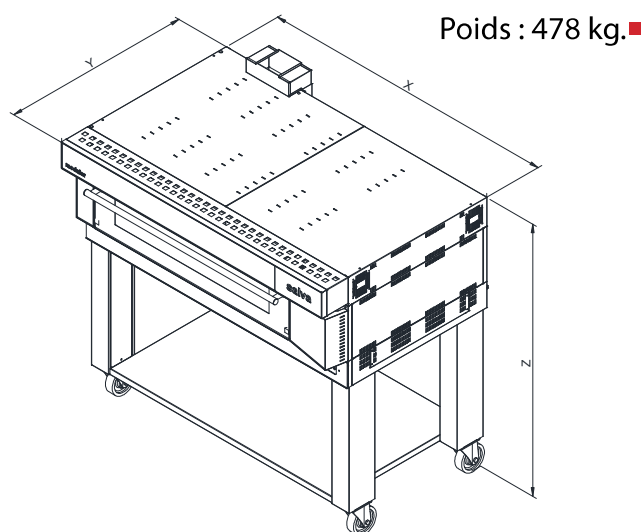
### C Alimentation de courant électrique:

La connexion électrique doit être réalisée par des professionnels autorisés, conformément aux normes en vigueur dans chaque pays. (Section câble 50 mm<sup>2</sup>)

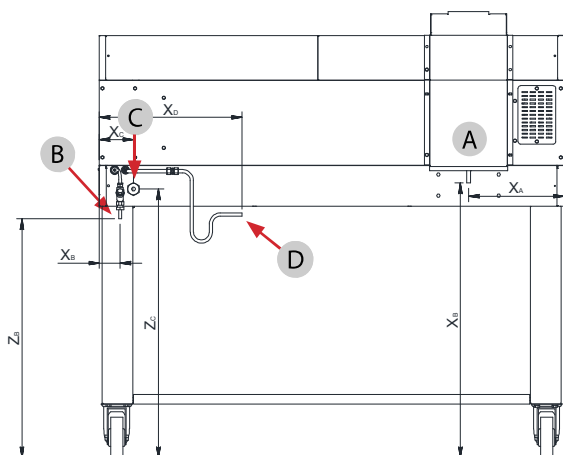
### D Écoulement:

Le module NXE-20-PIZZA n'a pas de écoulement.

## DIMENSIONS GÉNÉRALES



X	Y	Z
1.912 mm	1.316 mm	1.565 mm



## Emplacement des installations (mm) ■

	X	Y	Z
A	Sortie des vapeurs de cuisson		
B	Alimentation d'eau	-	
C	Alimentation de courant électrique	126	993
D	Écoulement	-	